

MANUAL DE PROGRAMAÇÃO / OPERAÇÃO

TELECOMANDO TC102 Versão 2.0

Nas versões anteriores à 1.3, onde indicada a tecla *, use a tecla #



Condições do Telecomando TC102, indicadas pelo led em seu painel:

- led piscando rapidamente => em Modo Prontidão;
- led aceso => digitação em DTMF válida;
- led apagado => em processamento interno;
- led piscando lentamente => em processo de comando das cargas.

1. PRINCÍPIO DE FUNCIONAMENTO.

O Telecomando TC102 pode acionar uma ou duas cargas (saídas 1 e 2), via ligação telefônica fixa ou móvel, através de aparelho multifrequencial (discagem por tom ou DTMF). Várias funções operacionais e de segurança podem ser programadas pelo teclado. Durante toda a conexão, o TC102 mantém o operador informado, por sinais sonoros convencionados, sobre todas as operações ocorridas.

O Telecomando TC102 pode ser usado, por exemplo, para acender ou apagar luzes e/ou comandar aparelhos à distância; pode, também, ativar um sistema de alarme SEG-TRON, ou de qualquer outra marca, que, porventura, tenha sido esquecido desativado. Neste caso, o usuário não precisa ir (ou voltar) ao local para fazer isto: basta ligar de um telefone fixo ou celular e pronto! Muitas outras aplicações podem ser implementadas.

Para facilitar o processo de programação, o TC102 já vem com duas rotinas prontas, que o configuram para comandar qualquer tipo de central de alarme SEG-TRON, digitando-se apenas um código de dois números. Entretanto, a programação é amigável para quaisquer outras aplicações.

2. INTRODUÇÃO.

Aproximadamente 05 segundos após ser alimentado, o led no painel do TC102 começará a piscar rapidamente, informando que o aparelho entrou em Modo Prontidão e está, portanto, pronto para funcionar com a programação de fábrica (padrão).

Para executar uma programação personalizada (troca de senha, etc.) é necessário que o TC102 e um telefone com discagem por tom estejam conectados à uma mesma linha telefônica ou ramal de PABX. Desta forma, o teclado do telefone será usado para operar o TC102. Após uma programação, os registros gravados não se perdem, mesmo que a alimentação seja desligada.

3. PROGRAMAÇÃO DE FÁBRICA (PADRÃO).

- Senha => 4321*
- (use "*" para encerrar qualquer senha com 4 ou 5 números)
- Saídas 1 e 2 => pulso de 01 segundo em cada saída
- Número de toques para a captura da linha => 5 (cinco)
- Demais funções => desabilitadas.

4. SINAIS SONOROS CONVENCIONADOS.

- Primeiro toque longo => informa que a linha foi capturada e que a senha deve ser digitada;
- Toque longo (após senha correta) => entra em Modo Operação;
- Dois toques longos => entra em Modo Programação;
- Toque curto => informa desabilitação de alguma função ou desativação das saídas 1 ou 2, em modo "com retenção";
- Dois toques curtos => informa habilitação de alguma função ou ativação das saídas 1 ou 2;
- Seis pulsos => informa senha errada, erro de operação ou desconexão por tempo de inatividade excedido;
- Som de sirene => informa ocorrência de um evento (tópico 5.8).

4.1. SINAIS SONOROS EXCLUSIVOS PARA A SAÍDA 1. (apenas com o monitoramento da carga 1 habilitado).

- Três toques curtos => informa que a central SEG-TRON (carga 1) está desativada e que há algum setor com fio aberto;
- Dois pulsos + um toque curto => informa que a carga 1 acabou de ser desativada;
- Dois pulsos + dois toques curtos => informa que a carga 1 acabou de ser ativada;
- Duas séries de seis pulsos => erro na comutação da carga 1.

5. PROGRAMAÇÃO PERSONALIZADA.

Em Modo Prontidão (led piscando rapidamente), retire do gancho o aparelho multifrequencial (extensão) e pressione 02 vezes seguidas a tecla "*" para que o TC102 capture a linha sem a necessidade de fazer uma ligação telefônica. O led apagará e um toque longo será ouvido no aparelho. Digite, então, a senha e, se ela estiver correta, outro toque longo indicará entrada no Modo Operação. Digite, agora, "0" (zero) e 02 toques longos informarão entrada no Modo Programação.

Proceda, então, conforme as instruções abaixo. Após completar a programação, digite "*" e um toque longo indicará que o TC102 retornou para o Modo Operação, onde as saídas podem ser testadas (tópico 8). Se "*" for digitado novamente, a conexão será encerrada. Atenção: se o teclado ficar por mais de 8 segundos sem digitação, o TC102 se desconectará por tempo excedido, voltando para o Modo Prontidão (led piscando).

5.1. ALTERAÇÃO DE SENHA (função 0).

Em Modo Prog, digite 0 // "nova senha" // *. A nova senha pode ter 4, 5 ou 6 dígitos (com 6 dígitos, não é necessário teclar "*" no final). Se, logo após, forem ouvidos 02 toques curtos, ela foi aceita. Se tiver menos de 4 dígitos ou se ocorrer algum erro de digitação, 06 pulsos indicarão ao operador que a senha anterior foi mantida e que ele deve repetir o procedimento.

5.2. ATUAÇÃO DA SAÍDA 1 (função 1).

Sempre em Modo Prog, digite 1 // x / x para programar a saída 1, onde "xx" é o valor do tempo, de 00 à 99 segundos. Tempo xx=00 é interpretado como saída "com retenção", isto é, permanece no estado anterior até novo comando, quando ocorre a inversão daquele estado. Tempo xx=01 (valor padrão) corresponde a um pulso de 01 segundo, etc. Após a digitação, 02 toques curtos informam programação correta e 06 pulsos indicam erro; neste caso, repita o procedimento.

5.3. ATUAÇÃO DA SAÍDA 2 (função 2).

Digite 2 // x / x para programar a saída 2, usando o mesmo procedimento descrito acima.

5.4. SEQUÊNCIA E INTERVALO PARA A ATUAÇÃO DE AMBAS AS SAÍDAS (função 3).

Digite 3 // y // x / x, onde "y" indica a seqüência de atuação das saídas: y = 1 (valor padrão) corresponde a comutação primeiro da saída 1 e, depois, da saída 2; y = 2 indica que primeiro é acionada a saída 2. O valor "xx" corresponde ao intervalo de tempo (00 à 99 segundos) entre o final da comutação da primeira saída e o início da comutação da segunda (valor padrão=00, isto é, ambas são acionadas ao mesmo tempo).

5.5. N.º DE TOQUES PARA A CAPTURA DA LINHA (função 4).

Digite **4 // n**, onde "n" corresponde ao número de toques (de 1 à 9, com valor padrão = 5) que devem ocorrer antes que o TC102 capture a linha. Dois toques curtos indicam programação correta; 06 pulsos indicam que ela deve ser repetida.

Para as situações em que, na linha em que será conectado o TC102, já esteja ligado outro dispositivo que também capture a chamada (secretária eletrônica, etc.), o Telecomando deve ser programado em modo alternativo de captura, digitando-se **4 // 0** (mesma indicação sonora acima). **VERSÃO 2.0 OU SUPERIOR**

Neste modo de operação, quando o usuário quiser comandar o TC102, deve fazer uma ligação e, ao primeiro toque de chamada, desligá-la. Imediatamente após, ele deve fazer outra ligação e, ao segundo toque, o Telecomando vai capturar a linha. **Atenção:** o tempo máximo entre as duas ligações é de 50 segundos; então, se este tempo for ultrapassado, a primeira ligação deve ser repetida (em caso de dúvida, repita-a).

Se não ocorrer a primeira ligação de um só toque, o TC102 não se conectará e, sim, a secretária eletrônica, etc.

5.6. PROTEÇÃO DA SENHA (função 5).

Digite **5** para habilitar esta função (ouve-se 02 toques curtos no aparelho, se operação correta); digite, novamente, **5** para desabilitá-la (01 toque curto). Em caso de erro, seis pulsos indicam que a operação foi recusada. Quando habilitada, o TC102 se desconectará após a terceira digitação de uma senha inválida.

5.7. MONITORAMENTO DA CARGA 1 (função 6).

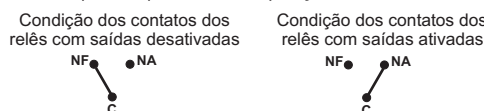
Digite **6** para habilitá-la (02 toques curtos); digite, novamente, **6** para desabilitá-la (01 toque curto). Seis pulsos indicam erro e o procedimento não é considerado. Se habilitada esta função, o TC102 passa a monitorar a condição da carga 1, que é comandada pela saída 1, desde que esta carga forneça a informação necessária (veja no tópico 6). Com isto, tem-se a certeza de que ela foi, realmente, ativada ou desativada. Se, por exemplo, a carga 1 for uma central de alarme SEG-TRON e ocorrer algum problema em sua comutação, o operador será avisado pelo sinal sonoro convencionado (veja tópico 4.1).

6. CARACTERÍSTICAS TÉCNICAS.

- Alimentação => de 10 à 14 Volts, negativo na terra ("Comum").
- Consumo em 12V => 19mA (prontidão) e 139mA (máximo).
- Duas saídas, com relés para cargas não-reativas de até 400 W (cada) em 110V (ou 3,5 Ampères por saída).
- Tempos programáveis de zero à 99 segundos (tolerância de +/- 10%).
- Duas entradas para monitoramento de condição da carga 1:
 - . E+ => para carga que informe ativação com tensão entre +5 e +15VCC;
 - . E- => para carga que informe ativação com tensão menor que +1,0VCC;
- Entrada para evento => tensão entre +5 e +15VCC.

7. LIGAÇÕES ELÉTRICAS:

- GND => a ligação deste borne a um ponto de "terra" aumenta a proteção ao TC102 contra descargas eletromagnéticas (raios);
- Linha/Linha => conectar à linha telefônica ou ramal de PABX;
- + 12V => ligar à alimentação de +12 Volts;
- Comum => borne comum para alimentação e sinais externos;
- Evento => ligar à fonte de evento que se deseja monitorar (as características do sinal estão especificadas no tópico 6);
- E+/E- => ligar uma destas entradas, de acordo com as características do sinal especificadas no tópico 6, à saída na carga 1 (se houver) que informe sua condição (ligada ou desligada). Esta ligação é indispensável se a função Monitoramento da carga 1 estiver habilitada.
- NA/C/NF (Saída 1) => abaixo, disposição dos contatos do relé:



- Saída 2/Saída 2 => contato relé NA seco (isolado)
 - F/C/M => para função ainda não disponível
- Na página seguinte, como usar o TC102 em um sistema de alarme SEG-TRON (veja como programá-lo no tópico 5.9).

5.8. INFORMAÇÃO DE EVENTO (função 7).

Digite **7** para habilitá-la (02 toques curtos); digite, novamente, **7** para desabilitá-la (01 toque curto). Seis pulsos indicam erro e o procedimento deve ser repetido. Se habilitada, um evento ocorrido (disparo do sistema de alarme, por exemplo) foi memorizado e, agora, é informado, por som de sirene, após a digitação da senha correta. Esta informação será apagada após a desconexão do TC102. Veja, no tópico 6, as especificações do sinal necessário para esta operação.

5.9. CONFIGURAÇÃO PARA SISTEMAS DE ALARME SEG-TRON (função 9).

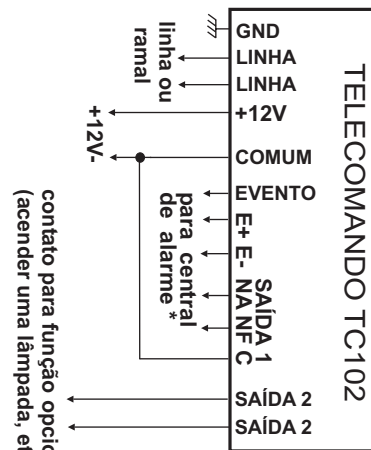
Duas rotinas estão disponíveis para integrar o Telecomando TC102 a um sistema de alarme, com um mínimo de digitação necessária.

Digite **9 // z** para programar esta função, podendo "z" assumir os valores 0, 1 ou 2. Se z = 0 (valor padrão) as saídas estão configuradas conforme indicado no tópico 3. Se z = 1, o TC102 está preparado para comandar e monitorar centrais SEG-TRON com comando por chave ("com retenção"). Se z = 2, centrais com comando remoto ("sem retenção"). Se, após a programação, forem ouvidos 02 toques curtos, ela foi considerada; senão, 06 pulsos indicarão que algum erro ocorreu e ela deve ser repetida.

RESUMO DA PROGRAMAÇÃO (para entrar em Modo Prog, após a confirmação da senha correta, digite "0").

- alterar senha => 0 // "nova senha" // * (4, 5 ou 6 dígitos);
- atuação da saída 1 => 1 // x / x ("xx" de 00 à 99 segundos);
- atuação da saída 2 => 2 // x / x ("xx" de 00 à 99 segundos);
- seqüência e intervalo entre as saídas => 3 // y / x / x (y = 1 ou 2, "xx" de 00 à 99 segundos);
- n.º de toques para captura => 4 // n ("n" de 1 à 0);
- habilitar/desabilitar proteção da senha => 5;
- habilitar/desabilitar monitoramento da carga 1 => 6;
- habilitar/desabilitar informação de evento => 7;
- habilitar/desabilitar recepção via celular => 8;
- habilitar/desabilitar configurações para centrais de alarme SEG-TRON => 9 // z (z = 0, 1 ou 2).

INTEGRAÇÃO COM SISTEMA DE ALARME SEG-TRON.



* Se a central utilizada for da linha com comando remoto (CR201, etc.) as ligações entre seus conectores serão conforme a tabela abaixo:

TC102	CR2xx / CR4xx
Evento =====>	RX ou S/D+
E+ =====>	AM ou LED
NA =====>	VD ou LOC

OBS.: bornes E- e NF do TC102 não são usados neste caso.

