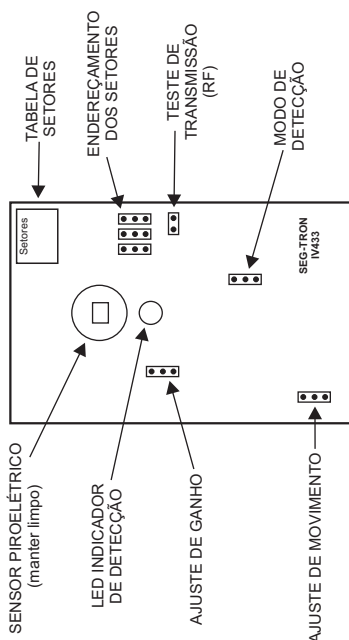


# DETECTOR INFRAVERMELHO PASSIVO SEM FIO PARA A LINHA 433

## IV433

com ajuste PET

### MANUAL DE INSTRUÇÕES



#### 1. Apresentação

Este produto destina-se a detectar e sinalizar a variação (movimentação) de radiação infravermelha (calor), emitida por corpos que estejam dentro de seu campo de cobertura, em ambientes fechados (sem a incidência de luz natural). Normalmente, é utilizado para detectar invasões em áreas protegidas por sistemas de alarme.

#### 2. Precauções na instalação do IV433

A maioria dos falsos disparos, em sistemas de alarme, ocorre devido a instalação incorreta dos sensores infravermelhos. Observe, portanto, as dicas a seguir:

2.1. Não instale o IV433 no teto, pois a sua lente não é adequada para esta condição. Ele deve ser instalado na parede, a 2,4 metros, aproximadamente, acima do chão.

2.2. Certifique-se de que o local onde o IV433 vai ser fixado não vibre, não receba luz solar direta em algum momento do dia, não esteja próximo de fontes de calor (exaustores, lâmpadas incandescentes, etc.), de aparelhos que gerem campos magnéticos (computadores, etc.) e de transmissores de radiofrequência (PX, etc.).

2.3. Em seu campo de cobertura não deve haver objetos que se movimentem (cortinas que possam balançar com o vento, por exemplo).

2.4. Evite usar o jumper MOVIMENTO na posição 1 (mais sensível), a menos que seja absolutamente necessário.

2.5. Em locais com roedores e pequenos animais domésticos, não use o jumper GANHO na posição 1 (mais sensível).

Detalhes sobre as configurações dos jumpers, no tópico "Calibração do IV433".

2.6. Devido à constituição das lentes, sensores infravermelhos passivos são mais sensíveis aos movimentos laterais e, menos, aos movimentos frontais. Portanto, não aponte o sensor para os pontos a serem protegidos; coloque-o, sim, ligeiramente de lado para eles (na página ao lado, a maneira correta de proteger uma sala, com porta e janela).

2.7. Como sensores infravermelhos passivos detectam variação de calor, quanto mais quente está o ambiente que eles protegem, menor é a sensibilidade. Nos locais mais frios, com os mesmos ajustes, a sensibilidade é maior. Apesar do IV433 possuir compensação interna para a temperatura do ambiente, que minimiza a variação de sensibilidade, este fator deve ser considerado, na instalação.

OBS.: Após ser alimentado, o IV433 necessita de 03 minutos para sua completa estabilização.

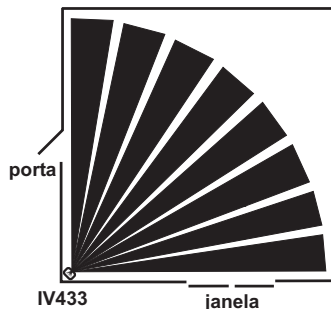
#### 3. Campo de cobertura

As regiões escuras, nos desenhos abaixo, indicam os espaços de cobertura vertical e horizontal do IV433, desde que a tampa, onde fica a lente do sensor, esteja fechada.

Vertical (vista lateral)



Horizontal (vista superior)



#### 4. Endereçamento dos setores do IV433.

Os jumpers A, B e C endereçam o detector para o setor configurado, de acordo com a tabela impressa na placa dele. OBS.: Certifique-se de que aquele setor é reconhecido pela central com a qual ele vai operar (padrão de fábrica: Setor 1).

#### 5. Testes de transmissão.

Antes de fixar o IV433 no local escolhido, certifique-se de que o seu sinal de RF está alcançando a central de alarme. Com o detector já endereçado, cadastrado (ver manual da central) e alimentado por uma bateria alcalina, segure-o na posição desejada e corte-circuite o jumper RF, usando, para isto, o jumper plástico que seleciona o modo de detecção. Ative a central várias vezes e, sempre que o jumper RF for fechado, a sirene deve indicar. Após os testes de transmissão, recoloque o jumper plástico na posição TESTE de modo de detecção.

#### 6. Modo de detecção.

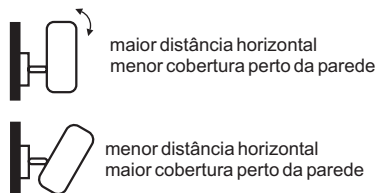
Com o jumper na posição TESTE (padrão de fábrica), o detector IV433 sempre sinaliza uma invasão em seu campo de cobertura e transmite o sinal de RF. Após os testes de instalação, entretanto, é aconselhável colocar este jumper na posição NORMAL. Então, o IV433 apenas fará uma nova detecção, após permanecer entre 2 e 4 minutos sem nenhum movimento em seu campo de cobertura, o que aumenta significativamente a vida útil de sua bateria.

#### 7. Calibração do IV433.

Após fixar o sensor na parede, deve-se, agora, calibrá-lo de acordo com o ambiente em que ele vai operar.

7.1. O suporte do IV433 é articulado, permitindo que sua inclinação, em relação à parede, seja ajustada para o melhor desempenho.

Pequenos movimentos verticais ou horizontais podem provocar mudanças significativas no comportamento do detector.

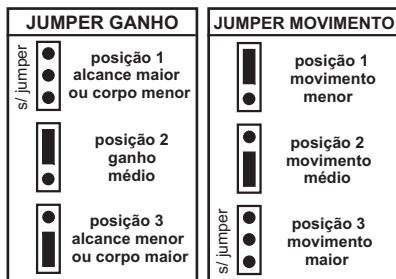


#### 7.2. Jumper GANHO

Quanto maior o ganho ajustado, maior o alcance horizontal ou menores os corpos detectados. Com o jumper na posição 1 (ganho maior), obtenha-se o alcance máximo. A posição 3 (ganho menor) é adequada para evitar que o IV433 detecte pequenos animais domésticos e roedores (função PET), nas condições indicadas em "Características Técnicas".

#### 7.3. Jumper MOVIMENTO

Ajusta o movimento mínimo do corpo ("pulsos"), necessário para a detecção. Com o jumper na posição 1 (mais sensível), movimentos menores serão detectados. Este ajuste é indicado apenas para situações como, por exemplo, aquelas em que o IV433 deve proteger um corredor estreito, onde o seu campo de cobertura é limitado pelas paredes. A posição 3 é a menos sensível, sendo indicada para ambientes com condições adversas (com correntes de ar, animais domésticos, etc.).



O detector IV433 sai de fábrica com os jumpers GANHO e MOVIMENTO nas posições 2 (sensibilidade média), que é a configuração indicada para a maioria dos casos.

#### 8. Substituição da bateria.

Quando o led de detecção estiver acendendo com fraca intensidade, é hora de substituir a bateria (com a central configurada, também ocorrerá indicação sonora, durante a detecção).

Primeiramente, observe o posicionamento do detector, já que, ao abrir a tampa do compartimento da bateria, ele pode movimentar-se, devido ao suporte articulado. Depois da operação, ele deve ser reposicionado como antes.

Após a troca da bateria alcalina, o IV433 levará cerca de 03 minutos para estabilizar-se e voltar a funcionar normalmente.

#### 9. Características Técnicas

Alimentação => bateria alcalina de 9V;  
Autonomia da bateria => no mínimo de 12 meses, em modo de detecção NORMAL;  
Frequência de transmissão => 433,92 MHz;  
Codificação => Hopping Code;  
Temperatura do ambiente => de 0 a 45°C;  
Alcance máximo (25°C) => 13 metros;  
Ângulo de cobertura => 100°;  
Ajuste PET (25°C) => ignora corpos de até 15Kg, que se movimentem pelo chão ou que estejam a mais de 4 metros de distância.

**DEVIDO ÀS CONSTANTES EVOLUÇÕES DESTA PRODUTO, AS INFORMAÇÕES DIVULGADAS NESTE MANUAL PODEM SER ALTERADAS SEM PRÉVIO AVISO.**

#### CERTIFICADO DE GARANTIA

A SEG-TRON assegura ao proprietário deste produto, garantia contra defeitos de fabricação pelo prazo de doze meses, contados a partir da data de compra.

Esta garantia será anulada se o mesmo sofrer danos mecânicos (manuseio, etc.), elétricos (sobretensão, etc.), ou apresentar sinais de violação no circuito eletrônico ou no número de identificação.

Para fazer jus ao reparo em garantia, o proprietário deve encaminhar o produto ao posto de compra.

REVENDEDOR: \_\_\_\_\_

DATA DE COMPRA: \_\_\_\_/\_\_\_\_/\_\_\_\_

Nº DE SÉRIE: \_\_\_\_\_

EMITENTE: \_\_\_\_\_

**SEG-TRON IND. E COM. LTDA.**  
CNPJ: 73.275.885/0001-05  
www.seg-tron.ind.br

**SUPORTE TÉCNICO:**  
(21) 2501-4164  
suporte@seg-tron.ind.br