

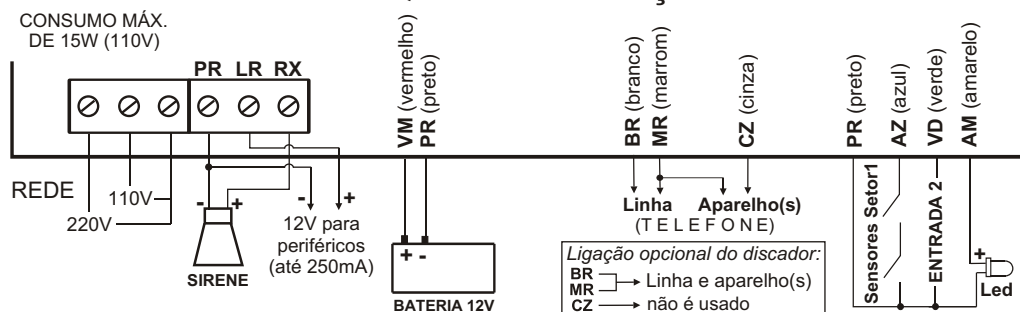
1. INSTALAÇÃO

A central CR412 com comando remoto (433MHz) não deve ser posicionada perto de aparelhos que geram fortes campos eletromagnéticos (computadores, condicionadores de ar, etc.). **Antes de fixá-la no local pretendido, faça um teste de recepção, com a distância máxima necessária.**

Ligue a central em um ponto da rede elétrica com alimentação permanente, de preferência onde não estejam ligadas outras cargas, principalmente motores e computadores, pois estes equipamentos normalmente provocam “ruídos” na rede elétrica, que podem prejudicar o alcance do receptor da CR412.

Para evitar danos à central e demais periféricos do sistema de alarme, deixe para ligar a rede elétrica e a bateria após fazer todas as conexões necessárias. Depois de conferir as ligações, ligue a rede elétrica e, por último, a bateria. *Quando for mexer nas conexões, antes desconecte a bateria!*

ESQUEMA DE LIGAÇÕES



Instale, no máximo, 12 sensores infravermelhos passivos com fio. Veja como interligá-los corretamente na seção “Dicas”, no endereço www.seg-tron.ind.br

ATENÇÃO: o fio do setor (AZ e VD) que não tiver sensor(es) ligado(s) nele, deve ser curto-circuitado com o fio PR. Quando a Entrada 2 for configurada como Comando Local ou Pânico Silencioso, um contato normalmente aberto (N.A.), deve ser ligado entre os fios VD e PR (botoeira, etc.).

LED Status externo (opcional) funciona em sincronia com o led Status da placa.

O led 12V (na placa) com brilho forte, indica fonte interna e bateria 12V em condições normais; com brilho fraco/apagado, há problema na alimentação

2. CADASTRAMENTO DE DISPOSITIVOS TRANSMISSORES SEG-TRON (Transmissores T11/T11A e sensores sem fio T16 e IV20B)

A operação de cadastramento consiste em gravar, na memória da CR412, os dispositivos transmissores compatíveis, para que eles possam comandá-la.

Com a central desativada, digite, no teclado da placa, o código correspondente à função (ver no verso). Logo após, o led Status vai ficar aceso e, então, os dispositivos transmissores devem ser acionados, um a um, para que sejam cadastrados e possam comandar a CR412. Se, após cada transmissão, o led Status piscar 1 vez e acender novamente, o cadastramento foi completado com sucesso. Se o led piscar 2 vezes e acender de novo, significa que este dispositivo já está cadastrado e que a operação atual foi ignorada. Seis pulsos do led indicam erro e a transmissão deve ser repetida. Após 15 segundos sem receber nova transmissão, o led apaga e a rotina de cadastramento é encerrada. Para sair imediatamente do cadastramento, digite “B”.

Se, após digitar o código A10 ou A11 ou A12, o led Status piscar 4 vezes e, depois, acender, significa que já há 26 dispositivos transmissores cadastrados, que é a quantidade máxima suportada pela CR412. Se algum novo for incluído, após as 4 piscadas, o primeiro que foi cadastrado será apagado.

3. OPERAÇÃO

O transmissor T11 possui 2 teclas, que devem ser pressionadas individualmente por, pelo menos, 1 segundo, para que operem a central CR412.

- **Comando total** => pressione, por 1 segundo, a tecla azul do T11 para inverter a condição da central (de ativada para desativada e vice-versa). *Atenção, pois a mudança de condição da central somente ocorre após a tecla azul ter sido solta.* Se estiver ocorrendo rotina de Pânico Silencioso ou Sonoro, durante a desativação, esta operação do T11 vai, apenas, encerrar a referida rotina, não ativando a CR412.

- **Comando parcial** => para desligar um dos setores, sem desativar a CR412, mantenha pressionada a tecla azul, até receber a indicação da operação desejada, pela sirene ou led Status externo. Os sinais convencionados para as operações, são descritos na tabela EVENTOS DO USUÁRIO, na outra página.

- **Pânico Silencioso** => pressione por 1 segundo a tecla preta do T11, para desativar a central e, ao mesmo tempo, acionar o discador, sem disparo de sirene. Esta função é útil para situações de abordagem no momento da entrada no local protegido, quando a vítima pode ser obrigada a desligar o alarme. Se a CR412 já estiver desativada, o procedimento indicado vai apenas acionar o discador, sem nenhuma indicação sonora pela sirene (para situação de assalto durante o dia, por exemplo). Para interromper a discagem, pressione por 1 segundo a tecla azul do T11.

- **Pânico Sonoro** => mantenha pressionada a tecla preta, até que ocorra o disparo da sirene (aprox. após 3 segundos). Para interromper o processo (sirene e discagem), pressione por 1 segundo, a tecla azul. Se isto não for feito, a sirene tocará pelo tempo programado na função A35 ou A36.

A Entrada 2 (função A2x) pode ser configurada como Setor 2 imediato (padrão), Comando Local (CL) ou Pânico Silencioso. Comando Local é um recurso para ativar e desativar a CR412, via teclado de senha (S902 da SEG-TRON, por exemplo) ou botoeira. Um pulso de 1 seg. na entrada CL, inverte a condição da central (de ativada para desativada e vice-versa). Apenas na ativação por CL, pode haver tempo de saída (A22). Se a Entrada 2 estiver configurada como Pânico Silencioso (utilização descrita acima), uma botoeira deve ser instalada em lugar oculto, para que possa ser acionada discretamente, em caso de assalto. Um pulso de 1 segundo, na entrada 2, aciona o discador. Para interromper a discagem, pressione, por 1 seg., a tecla azul do T11.

EVENTOS DO DISCADOR	SEQÜÊNCIA DE DISCAGEM	ALERTA TELEFÔNICO
disparo de sirene (invasão/pânico son.)	tel. 1 - tel. 2 - tel. 3 (3 ciclos*)	som de sirene (CR412/S) ou mensagem personalizada de voz (CR412/V)
disparo por Pânico Silencioso	tel. 1 - tel. 2 - tel. 3 (3 ciclos)	bips contínuos (CR412/S) ou mensagem personalizada de voz (CR412/V)
ativação da central (habilitar A6**)	apenas telefone 1 (1 ciclo)	seqüências de 2 bips (CR412/S e CR412/V)
desativação da central (habilitar A6**)	apenas telefone 1 (1 ciclo)	seqüências de 1 bip (CR412/S e CR412/V)

* Se, ao final do 3º ciclo, a sirene ainda estiver tocando, o processo de discagem é repetido. Os alertas de invasão e de pânico são de aprox. 45 seg., para cada telefone. *Rotina do discador: captura da linha - discagem tel.1 - alerta - desconexão - intervalo 5 seg - captura da linha - discagem tel.2...etc.*
 ** A função A6 não pode ser habilitada se a memória 1 (função A71) estiver vazia (led Status indica erro, pulsando 6 vezes).

CERTIFICADO DE GARANTIA

A SEG-TRON assegura ao proprietário deste produto, garantia contra defeitos de fabricação, pelo prazo de doze meses, à partir da data de compra, especificada na nota fiscal. Esta garantia será anulada se o mesmo sofrer quaisquer danos mecânicos (manuseio, etc.), elétricos (sobretensão, descargas atmosféricas, etc.) ou, ainda, se apresentar sinais de violação no circuito eletrônico ou no número de identificação.

Para fazer jus ao reparo em garantia, o proprietário deve encaminhar o produto, juntamente com a nota fiscal, ao posto de compra.

FUNÇÕES PROGRAMÁVEIS DA CENTRAL DE ALARME CR412 (disponíveis, apenas, com a central desativada).

Exemplo: para acessar a função A10, digite A / 1 / 0, sendo que a tecla "A" deve ser pressionado por mais de 2 segundos, em todas as funções.

OBS.: Em qualquer etapa da programação, se o led Status pulsar 6 vezes, significa que houve alguma operação ilegal ou digitação muito rápida.

Exceto onde indicado, uma programação correta termina com 2 piscadas do led Status. Os tempos têm tolerância de -5% a +10%

A10	cadastro de transmissores T11, por qualquer de suas teclas (detalhes no tópico CADASTRAMENTO, na outra página)	
A11	cadastro de sensores sem fio (T16 e IV20B) do Setor 1 (ao cadastrar sensor sem fio, o teste B6 é habilitado)	
A12	cadastro de sensores sem fio do Setor 2 (este setor sem fio é independente da configuração A2x)	
A21	Entrada 2 como Setor 2 com fio imediato (padrão) (restabelece a função A41)	
A22	Entrada 2 como Comando Local (CL), com tempo de saída de 90 seg., para o Setor 1 (detalhes no tópico OPERAÇÃO)	
A23	Entrada 2 como Comando Local (CL), com tempo de saída zero (restabelece a função A41)	
A24	Entrada 2 para Pânico Silencioso (conheça a utilidade deste recurso no tópico OPERAÇÃO, na outra página)	
A31	indicações das operações da central, pela sirene (padrão), especificadas na tabela EVENTOS DO USUÁRIO	
A32	indicações de comando parcial, pelo led Status externo; demais indicações, pela sirene	
A33	indicações de comando total e de comando parcial, pelo led Status externo; demais indicações, pela sirene	
A34	indicações, pela sirene, desabilitadas (todas as indicações pelo led Status externo, exceto bateria baixa do sensor sem fio IV20B)	
A35	alerta de invasão ou Pânico Sonoro, pela sirene, de 3,5 minutos (padrão)	OBS.: com a central ativada e setor(es) com fio, aberto(s), a sirene toca repetitivamente.
A36	alerta de invasão ou Pânico Sonoro, pela sirene, de 7,0 minutos	
A41	tempo de entrada zero, para o Setor 1 (padrão)	
A42	tempo de entrada de 15 segundos, para o Setor 1, apenas em ativação por CL (A42 disponível somente com a função A22 habilitada)	
A43	tempo de entrada de 30 segundos, para o Setor 1, apenas em ativação por CL (A43 disponível somente com a função A22 habilitada)	
A5	habilita (2 pisc.) e desabilita (1 pisc.) a ativação automática da central, após 45 minutos sem violação de setor (padrão = desabilitada)	
A6	habilita (2 piscadas) e desabilita (1 pisc.) a rotina para informação de ativação/desativação da central, pelo telefone 1 (padrão = desabilitada)	
A71nB	gravação do telefone 1, se a memória 1 estiver vazia	"n" = nº a ser discado, de 02 a 13 dígitos Operação correta = 2 piscadas led Status Exemplo: A/7/1/2/5/0/1/4/1/6/4/B (tecla "A" pressionada por 2 seg.)
A72nB	gravação do telefone 2, se a memória 2 estiver vazia	
A73nB	gravação do telefone 3, se a memória 3 estiver vazia	
A8p	pausa de "p" segundos, para início da discagem do nº do telefone (valor de "p" entre 1 e 9; padrão = 5 segundos)	
A9pn	configuração para uso com PABX ("p" = pausa de 1 a 9 segundos, antes da captura; "n" = nº para captura, com 1 dígito)	
AA	inicia (led Status acende) a gravação da mensagem telefônica, por voz, de até 20 segundos [tecla B finaliza] (apenas no modelo CR412/V)	
A01	apagamento do telefone 1 (operação necessária, antes de gravar um novo nº na memória 1)	
A02	apagamento do telefone 2 (operação necessária, antes de gravar um novo nº na memória 2)	
A03	apagamento do telefone 3 (operação necessária, antes de gravar um novo nº na memória 3)	
A04	apagamento dos 3 telefones (as funções A01, A02, A03 e A04 não apagam a função A05)	
A05	apagamento da configuração para PABX (não apaga os números dos telefones memorizados)	
A06	apagamento das configurações personalizadas de A2, A3, A4, A5 e A6 (retorno ao padrão)	
A07	apagamento dos transmissores T11 cadastrados	
A08	apagamento dos sensores sem fio do Setor 1 (T16 e IV20B)	
A09	apagamento dos sensores sem fio do Setor 2 (T16 e IV20B)	
A00	apagamento de todos os dispositivos transmissores (T11, T16 e IV20B)	



OBS. PARA A FUNÇÃO A5
 ♦ **Violação de setor:**
 • porta/janela, protegida por sensor magnético com fio, sendo ou ficando aberta;
 • porta/janela, protegida por sensor magnético sem fio (T16), sendo aberta;
 • detecção de movimentos, por sensor infravermelho, com fio ou sem fio.

- **Atenção:** por medida de segurança, nas funções A0x, o 3º dígito ("x" de 1 a 0) também deve ser pressionado por mais de 2 segundos.

TESTES (para interromper imediatamente os testes B1, B2, B3 e B4, pressione a tecla "B" por mais de 3 segundos)

B1	teste de discagem e alerta para o telefone 1
B2	teste de discagem e alerta para o telefone 2
B3	teste de discagem e alerta para o telefone 3
B4	reprodução do alerta, sem discagem (audível em um aparelho telefônico que esteja ligado nos fios MR e BR, junto com a linha)
B6	habilita (2 piscadas) e desabilita (1 piscada) o teste de sensores sem fio, por toque na sirene (também é desabilitado na ativação da central).
B0	durante a desativação atual, informa detalhadamente, através do led Status, os eventos de disparo, ocorridos no último período de ativação: 1PC (disparo pelo Setor 1 com fio) - pausa - 2PC (Setor 2 com fio) - pausa - 3PC (Setor 1 sem fio) - pausa - 4PC (Setor 2 sem fio)

EVENTOS DO USUÁRIO (PL = piscada longa / PC = piscada curta)	SIRENE (depende da função A3x)	LED STATUS
desativação da central, com disparo pelo Setor 1, no último período de ativação	1 bip + toque longo + 1 bip	PL + 1PC
desativação da central, com disparo pelo Setor 2, no último período de ativação	1 bip + toque longo + 2 bips	PL + 2PC
desativação da central, com disparos pelos 2 setores, no último período de ativação	1 bip + toque longo + 3 bips	PL + 3PC
desativação da central, sem disparo de sirene, neste último período de ativação	1 bip, no momento da desativação	apaga (piscando)*
indicação de bateria baixa, do sensor IV20B (ocorre apenas com a central desativada)	1 bip, a cada transmissão do IV20B	nada indica
ativação por T11 ou CL-A23, com setor com fio aberto (led Status estava piscando)*	disparo imediato	acende
ativação, com setores ligados e fechados, isto é, prontos para disparar a sirene**	2 bips, no momento da ativação	acende
ativação da central, com um setor desligado (função A21 habilitada)**	2 bips + toque longo	pulsos => acende
seqüência de indicações, para comando parcial (função A21 habilitada)***	1º bip > 2º bip > 2 bips	1ºPC > 2ºPC > 2PC

* Exceto durante rotinas de programação, enquanto a CR412 está desativada, com setor(es) com fio aberto(s), o led Status permanece piscando, informando que, se a central for ativada naquele momento, pelo T11 ou por Comando Local (configurado em modo A23), vai ocorrer o disparo imediato da sirene. Então, antes da ativação, certifique-se de que não há setor(es) aberto(s), isto é, verifique se todas as portas e janelas estão fechadas. **Importante:** portas e janelas protegidas por sensores sem fio T16, que estejam abertas durante a desativação, não fazem o led Status piscar.

** ATENÇÃO: fique atento aos alertas, pela sirene ou pelo led Status externo, que indicam, no momento da ativação, se há um setor desligado (inoperante).

*** Após, aproximadamente, 6 seg. com a tecla azul pressionada, as indicações ocorrerão na seqüência indicada na tabela, sendo: 1º bip (ou 1ºPC), para a informação de que o setor 1 foi desligado; 2º bip (ou 2ºPC), para setor 2 desligado e, os 2 bips finais (ou 2PC), para informar que ambos foram religados (condição normal). Ao receber a indicação (sonora ou visual) desejada, solte a tecla azul. Para desligar os 2 setores, ao mesmo tempo, desative a central.

RESET => em caso de anormalidade no funcionamento da central, execute a reinicialização do programa gravado no microcontrolador, retirando o jumper plástico Reset (na placa, próximo ao teclado) e recolocando-o de volta, após 2 segundos (3 piscadas no led Status confirmam a operação correta).

RESET TOTAL => para fazer com que a central retorne à configuração de fábrica (funções em modo padrão e memória de cadastramento totalmente apagada), retire o jumper Reset e, enquanto mantém pressionada a tecla "0", recoloque de volta o jumper. Quando o led Status acender, solte a tecla "0" e observe-o piscar (2 + 3) vezes, confirmando o reset total. Se não acontecerem as 5 piscadas neste led, repita o procedimento.

DEVIDO ÀS EVOLUÇÕES DO PRODUTO, AS INFORMAÇÕES CONTIDAS NESTE MANUAL PODEM SER ALTERADAS SEM PRÉVIO AVISO.